

SHANTUI

DH26C2

Гусеничный бульдозер

ЭФФЕКТИВНАЯ МЕХАНИЗАЦИЯ
СТРОИТЕЛЬНЫХ РАБОТ



НАША ПРОДУКЦИЯ



Shandong Shantui Construction Machinery Imp.&Exp.Co., Ltd
Add: 4th Floor, Shantui office Building, (Shantui Industry Park),
No.58 Highway G327, Jining City, Shandong Province, China.
P.C: 272073 Тел.: 0537-2909779



2021-01

Двигатель WP12G290E304
Полная мощность: 213 кВт (285 л.с.)

Эксплуатационная масса:
XL: 23820 кг, LGR: 26420 кг

ОСОБЕННОСТИ КОНСТРУКЦИИ

КРУГОВОЙ ОБЗОР

- Новая кабина с интегрированной системой безопасности ROPS/FOPS
- Кондиционер расположен в верхней части кабины сзади

ДВУХСТУПЕНЧАТЫЙ ВОЗДУШНЫЙ ФИЛЬТР

- Встроенный циклонный фильтр грубой очистки воздуха
- Эффективность фильтрации более 99,9%
- Высокое качество очистки воздуха
- Радиальное уплотнение, надежность и простота обслуживания



СИЛОВАЯ УСТАНОВКА

- Двигатель Weichai WP12G290E304 с фильтром предварительной очистки воздуха
- Гидростатическая трансмиссия LINDE
- Высокая мощность и надежность
- Низкий расход топлива



УДОБСТВО УПРАВЛЕНИЯ

- Превосходная видимость верхней и боковых частей отвала
- Система управления PCCS (система управления при помощи джойстика)
- Большой и удобный монитор панели контрольно-измерительных приборов



МНОГОФУНКЦИОНАЛЬНОЕ РАБОЧЕЕ ОБОРУДОВАНИЕ

- Тягово-сцепное устройство (стандартная комплектация)
- Рыхлитель с тремя зубьями (дополнительная опция)

ОТВАЛ

- Прочная конструкция из износостойкой стали
- Отвал полусферический (стандартная комплектация)
- Отвал прямой с гидравлическим перекосом (дополнительная опция)
- Отвал сферический (дополнительная опция)
- Одновременное изменение высоты подъема и угла наклона отвала
- Высокая производительность при работе в разных областях промышленности и условиях эксплуатации

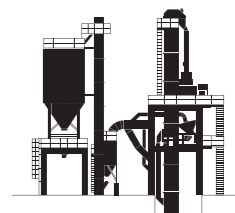


ПОВЫШЕННАЯ НАДЕЖНОСТЬ

- Модульная конструкция силовой передачи
- Широкое использование толстостенной листовой стали
- Подвеска со стабилизирующим балансиром
- Бортовые передачи для тяжелых условий эксплуатации

ВЫСОКАЯ ПРОИЗВОДИТЕЛЬНОСТЬ

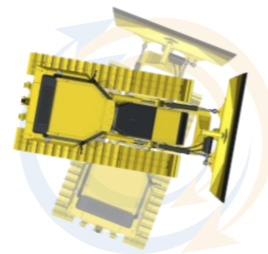
- Изменение скорости в пределах от 0 до 10 км/ч
- Поворот на месте на 360°
- Новая эффективная гидростатическая система с электронным управлением





ГИДРОСТАТИЧЕСКАЯ ТРАНСМИССИЯ С ЭЛЕКТРОННЫМ УПРАВЛЕНИЕМ

Бульдозеры серии DH26C2 оснащены гидростатической трансмиссией Linde Hydraulics GmbH, которая позволяет быстро и плавно изменять скорость движения. Гидростатическая трансмиссия состоит из двух замкнутых контуров с двумя аксиально-поршневыми насосами и гидромоторами с объёмным регулированием. Гидростатическая трансмиссия обеспечивает плавность поворота бульдозера под нагрузкой за счёт отсутствия бортовых фрикционов и тормозов. Электронный ограничитель нагрузки позволяет автоматически снижать скорость передвижения бульдозера для достижения полной реализации усилия на рабочих органах при постоянной максимальной силе тяги.



МНОГОФУНКЦИОНАЛЬНЫЙ МОНИТОР

Удобный в работе с легко читаемым изображением. Отображает состояние бульдозера, результаты диагностики, напоминает об очередном техническом обслуживании.



УДОБНЫЕ УСЛОВИЯ РАБОТЫ

Кондиционер, отопитель кабины (печка), FM/AM радиоприёмник, вентилятор, солнцезащитные шторки переднего и боковых стёкол, форточка в боковых стёклах, розетка (прикуриватель) 24В и USB порт для зарядки внешних устройств.



СИСТЕМЫ УПРАВЛЕНИЯ PPC И PCCS

Система пропорционального управления давлением (PPC) обеспечивает плавность перемещения отвала и рыхлителя джойстиком управления. Система управления PCCS (система управления при помощи джойстика) обеспечивает плавное изменение направления и скорости движения.



СИЛОВАЯ УСТАНОВКА, СИСТЕМЫ И УЗЛЫ

Двигатель WEICHAI, гидравлическая система LINDE, трансмиссия и ходовая часть SHANTUI изготавливаются на предприятиях, входящих в SHANDONG HEAVY INDUSTRY GROUP (SHIG). SHIG (Китайская международная компания тяжелого машиностроения и автомобилестроения) является известным мировым изготовителем и поставщиком автокомпонентов и оборудования.

Двигатель WEICHAI WP12G290E304 разработан для DH26C2. Рядный шестицилиндровый дизель с турбонаддувом и непосредственным впрыском отвечает нормам токсичности отработавших газов EPA Tier 3 и EU Stage 3A. Мощность 198 кВт (285 л.с.) при 1900 об/мин и низкий удельный расход топлива.

Низкие затраты на ремонт и эксплуатацию, высокая унификация узлов и деталей.



БОЛЬШАЯ ПЛОЩАДЬ ПЯТНА КОНТАКТА ГУСЕНИЦЫ С ГРУНТОМ

Гусеница с семью опорными катками имеет большую площадь пятна контакта с грунтом, что повышает устойчивость бульдозера и эффективность работы отвалом. Рама гусеничной тележки коробчатого типа из толстостенной стали с минимальным количеством сварных швов имеет повышенную жёсткость и прочность.

РАБОЧЕЕ ОБОРУДОВАНИЕ

Стандартная комплектация: тягово-сцепное устройство
Дополнительные опции: рыхлитель три зуба и лебёдка гидравлическая



УДОБНЫЙ ДОСТУП ДЛЯ ТЕХНИЧЕСКОГО ОБСЛУЖИВАНИЯ

Конструкция бульдозера DH26C2 обеспечивает не только комфорт оператора, но и удобство ежедневного технического обслуживания.

Предусмотрен удобный доступ к двигателю, агрегатам гидравлической системы, электрооборудованию и кондиционеру. Штуцеры измерения давления масла в узлах силовой передачи сосредоточены в одном месте, что ускоряет контроль состояния и упрощает диагностику неисправностей.

Все работы по ежедневному техническому обслуживанию можно выполнить с уровня земли.

ТЕХНИЧЕСКИЕ ХАРАКТЕРИСТИКИ

ДВИГАТЕЛЬ	
Модель	Weichai WP12G290E304
Экологический стандарт	EPA Tier 3 и EU Stage 3A
Номинальная частота вращения коленчатого вала	1900 об/мин
Полная мощность	Нагрузка: низкая 173 кВт (232 л.с.), стандартная 195 кВт (261 л.с.), высокая 213 кВт (285 л.с.)
Полезная мощность	Нагрузка: низкая 157 кВт (210 л.с.), стандартная 179 кВт (240 л.с.), высокая 198 кВт (265 л.с.)
Количество цилиндров × Диаметр цилиндра × Ход поршня:	6 × 126 мм × 155 мм
Рабочий объем	11,596 л
Макс. крутящий момент	1325 Н•м при 1200–1500 об/мин
Система охлаждения	Автоматический вентилятор с управлением по температуре

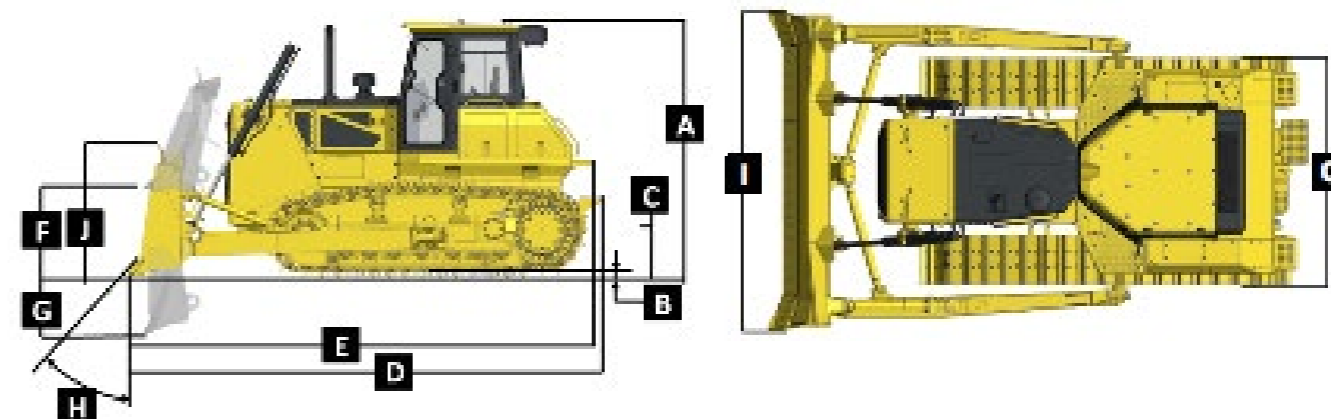
ТРАНСМИССИЯ	
Трансмиссия	Гидростатическая трансмиссия с электронным управлением, двумя независимыми контурами и адаптивной системы контроля скорости и нагрузки. Бесступенчатое изменение скорости движения, управление скоростью и направлением движения одним джойстиком, выполнение поворотов под нагрузкой и разворотов на месте. Гибкость в работе, высокая эффективность, простота обслуживания.
Давление гидравлической системы	45000 кПа
Скорость движения	Передним ходом 0~11 км/ч Задним ходом 0~11 км/ч
Макс. теоретическое тяговое усилие	368 кН
Поворот	Независимая работа двух гусениц на полной мощности позволяет выполнять повороты на месте и в движении под нагрузкой
Тормозная система	Стандартные многодисковые тормоза закрытого типа
Бортовая передача	Двухступенчатый планетарный редуктор прямоугольного зацепления

ХОДОВАЯ ЧАСТЬ		XL	CH	LGP	WH
Тип	Полужесткая подвеска, балансирующего типа с шарнирным соединением				
Башмак	с одним грунтозацепом (стандарт) с одним грунтозацепом и шарниром с консистентной смазкой (опция)		Для заболоченной местности		
Колея	2000 мм		2250 мм		
Ширина башмака гусеницы	560/610/660 мм	610/660 мм	910 мм		
Длина пятна контакта гусеницы с грунтом	3050 мм		3482 мм		
Площадь пятна контакта гусеницы с грунтом	34 160 см²		63 372 см²		
Количество башмаков	41 (с каждой стороны)		45 (с каждой стороны)		
Давление на грунт (без рыхлителя)	68,3/62,7/58 кПа	64,5/59,6 кПа	40,9 кПа	41,8 кПа	
Количество поддерживающих катков	2 (с каждой стороны)				
Количество опорных катков	7 (с каждой стороны)		8 (с каждой стороны)		
Шаг звена	216 мм				

ЗАПРАВОЧНЫЕ ОБЪЕМЫ	
Топливный бак	390 л
Система охлаждения двигателя	61 л
Система смазки двигателя	24 л
Гидравлический бак ходовой части	64 л
Гидравлический бак рабочего оборудования	95 л
Бортовая передача	37 л (каждая)
Гусеничная тележка	6 л

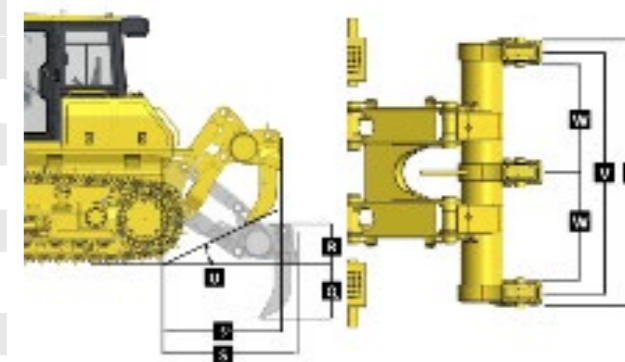
ЭКСПЛУАТАЦИОННАЯ МАССА		XL	CH	LGP	WH
Эксплуатационная масса (без рыхлителя)	23820 кг	24475 кг	26420 кг	27 030 кг	
Масса рыхлителя	2646,4 кг				
Масса системы безопасности ROPS/FOPS	448 кг				

ОТВАЛ	XL	CH	LGP	WH
Тип отвала	Полусферический	Сферический	Прямой с гидравлическим перекосом	Для работы с отходами
Объем отвала ISO9246:1988	6,5 м³	7,5 м³	6,42 м³	12,86 м³



РАЗМЕРЫ		XL	CH	LGP	WH
A	Высота бульдозера без ROPS/FOPS	3 192 мм	3 192 мм	3 228 мм	3 228 мм
A	Высота бульдозера с ROPS/FOPS	3 466 мм	3 466 мм	3 500 мм	3 500 мм
B	Высота грунтозацепа	72 мм	72 мм	123 мм	123 мм
C	Дорожный просвет	450 мм			
D	Длина бульдозера (с тягово-сцепным устройством)	6 095 мм	6 474 мм	6 255 мм	6 496 мм (скребок для удаления грязи)
E	Длина бульдозера (без тягово-сцепного устройства)	5 972 мм	6 351 мм	6 132 мм	6 346 мм
F	Макс. высота подъема отвала	1 247 мм	1 265 мм	1 300 мм	1 300 мм
G	Макс. глубина резания грунта отвалом	540 мм	545 мм	550 мм	550 мм
H	Угол резания отвалом	52° ± 3°			
I	Ширина отвала	3 640 мм	3 800 мм	4 365 мм	4 365 мм
J	Высота отвала	1 580 мм	1 294 мм	1 400 мм	1 981 мм
	Высота перекоса отвала	500 мм	500 мм	560 мм	560 мм
O	Габаритная ширина бульдозера по внешней стороне гусеничных башмаков	2 560 мм	2 660 мм	3 160 мм	3 160 мм

РЫХЛИТЕЛЬ		
Тип	Параллелограмм	
Количество зубьев	3 шт.	
Масса	2646 кг	
Q	Макс. глубина рыхления	655 мм
R	Макс. высота подъема	567 мм
S	Длина рыхлителя (при рыхлении на максимальную глубину)	1 882 мм
T	Ширина рыхлителя	2 246 мм
U	Задний угол съезда бульдозера (при максимальном подъеме)	16,35°
V	Ширина рыхления	2 000 мм
W	Расстояние между зубьями рыхлителя	1 000 мм



* Технические характеристики могут быть изменены без предупреждения. На иллюстрациях может быть показано дополнительное оборудование. Внешний вид и цвет изделия могут быть иными.