

SE85

SHANTUI
VALUE THAT WORKS

СЕРИЯ ЭКСКАВАТОРОВ

ДВИГАТЕЛЬ	КУБОТА V3307T
НОМИНАЛЬНАЯ МОЩНОСТЬ	48,9 кВт при 2000 об/мин
ЭКСПЛУАТАЦИОННАЯ МАССА	8350 кг

СДЕЛАЕМ

СТРОИТЕЛЬНЫЕ РАБОТЫ ЛЕГЧЕ



SHANTUI.SIT.OFFICIAL

СИТ СТРОЙИМПОРТТЕХНИКА
+7 (495) 662-64-61 ▾ shantui-sit.ru

ТЕХНИЧЕСКИЕ ХАРАКТЕРИСТИКИ

ДВИГАТЕЛЬ

Модель	Kubota V3307T
Тип	водяное охлаждение, турбонаддув
Количество цилиндров	4
Экологический стандарт	Tier 3 / Stage III
Рабочий объем	3,3 л
Номинальная мощность	48,9 кВт при 2000 об/мин

ГИДРАВЛИЧЕСКАЯ СИСТЕМА

Тип	поршневый насос с регулируемой производительностью
Производительность гидравлического потока	160 л/мин

УСИЛИЕ КОПАНИЯ (ISO 6015)

Усилие копания ковша	68 кН
Усилие копания рукояти	45 кН

КОВШ

Тип	обратный ковш
Объем ковша	0,35 м³
Ширина ковша	860 мм

ХОДОВАЯ СИСТЕМА

Тип	аксиально-поршневой мотор с регулируемой производительностью
Кол-во опорных катков	2x5
Кол-во поддерживающих катков	2x1
Кол-во башмаков	2x39
Ходовая скорость	2,9 км/ч / 4,4 км/ч
Тяговое усилие	86,5 кН
Преодолеваемый уклон	70% (35°)

ПОВОРОТНАЯ СИСТЕМА

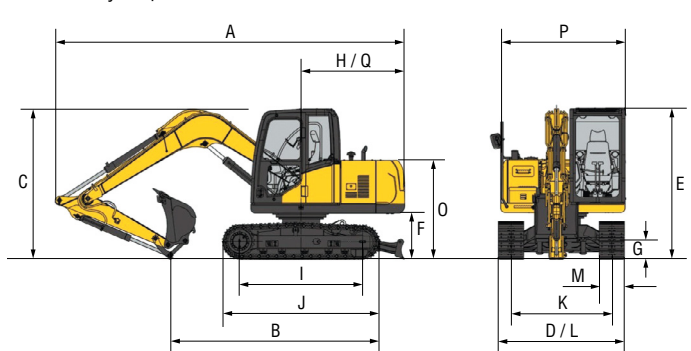
Тип поворотного насоса	пластинчато-поршневой мотор
Скорость поворота платформы	0-11 об/мин
Тип торможения	сброс давления, механическое торможение

ЗАПРАВочНЫЕ ЕМКОСТИ

Топливный бак	155 л
Жидкость охлаждения	11 л
Моторное масло	11 л
Гидробак	75 л
Гидросистема	145 л

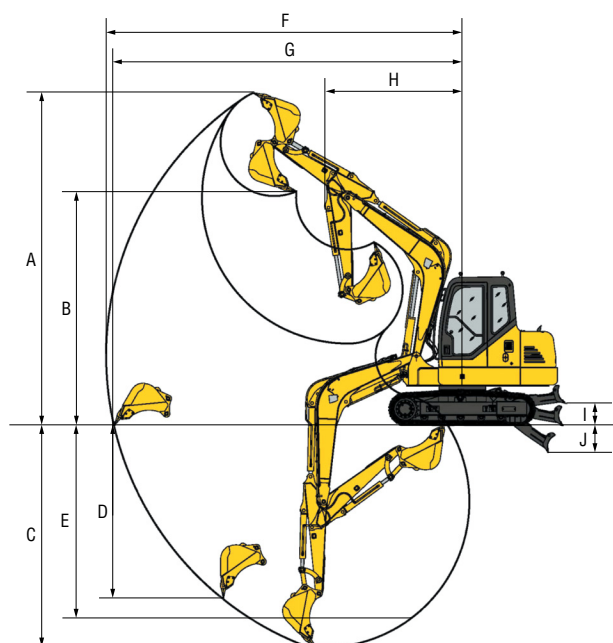
ЭКСПЛУАТАЦИОННАЯ МАССА И УДЕЛЬНОЕ ДАВЛЕНИЕ НА ЗЕМЛЕ

Ширина башмака	450 мм
Удельное давление на грунт	34 кПа
Эксплуатационная масса	8350 кг



РАБОЧИЙ ДИАПАЗОН (СТРЕЛА: 3908 мм / РУКОЯТЬ: 1750 мм)

A	Макс. высота копания	7175 мм
B	Макс. высота разгрузки	5025 мм
C	Макс. глубина копания	4295 мм
D	Макс. вертикальная глубина копания	2595 мм
E	Макс. глубина копания котлована с плоским дном длиной 2500 мм	3770 мм
F	Макс. радиус копания	6600 мм
G	Макс. радиус копания на уровне земли	6455 мм
H	Мин. радиус поворота рабочего устройства	2105 мм
I	Макс. высота подъема отвала	410 мм
J	Макс. глубина копания отвалом	200 мм



ГАБАРИТНЫЕ РАЗМЕРЫ

A	Габаритная длина	6455 мм
B	Длина контакта гусеницы с землей (при транспортировке)	4030 мм
C	Габаритная высота по верху стрелы	2700 мм
D	Габаритная ширина	2306 мм
E	Габаритная высота по кабине	2710 мм
F	Дорожный просвет (из-под противовеса до земли)	862,5 мм
G	Дорожный просвет	407,5 мм
H	Радиус поворота хвостовой части платформы	1880 мм
I	База гусеничного хода	2195 мм
J	Длина башмака	2950 мм
K	Колея	1850 мм
L	Ширина гусеницы	2300 мм
M	Ширина башмака	450 мм
O	Высота противовеса	1755 мм
P	Ширина по поворотной платформе	2230 мм
Q	Расстояние от центра поворотной платформы до края противовеса	1855 мм