

# SG14

**SHANTUI**  
VALUE THAT WORKS

## СЕРИЯ АВТОГРЕЙДЕРОВ

ДВИГАТЕЛЬ	6BТAA5.9-C150
НОМИНАЛЬНАЯ МОЩНОСТЬ	112 КВТ ПРИ 2200 ОБ.
ЭКСПЛУАТАЦИОННАЯ МАССА	11 600 КГ

СДЕЛАЕМ

СТРОИТЕЛЬНЫЕ РАБОТЫ ЛЕГЧЕ



**СИТ** СТРОЙИМПОРТТЕХНИКА  
+7 (495) 662-64-61 ▾ [shantui-sit.ru](http://shantui-sit.ru)

# SG14 АВТОГРЕЙДЕР

## ТЕХНИЧЕСКИЕ ХАРАКТЕРИСТИКИ

**SHANTUI**  
VALUE THAT WORKS

### ДВИГАТЕЛЬ

Модель	Cummins 6BTAА5.9-C150
Количество цилиндров	6
Тип	4-тактный, прямой впрыск, водяное охлаждение
Система подачи воздуха	турбонаддув, интеркулер
Диаметр цилиндров / Ход поршня	102 мм / 120 мм
Рабочий объем	5,9 л
Мощность	112 кВт при 2200 об.
Макс. тяговое усилие	65 кН
Макс. крутящий момент	670 Н·м при 1400 об.
Номинальный расход топлива	223 г/кВт·ч
Воздушный фильтр	2-ступенчатый, сухой

### ТРАНСМИССИЯ

Коробка передач	неподвижные валы, электрогидравлическое управление, POWER SHIFT
Гидротрансформатор	одноступенчатый, однофазный, трёхэлементный
Задний мост	3-секционный приводной мост с кулачковым дифференциалом повышенного трения NO SPIN
Тандемная балансирная тележка	цепной привод, угол качания: $\pm 15^\circ$
Шины	13-24PR12
Угол качания переднего моста	$\pm 15^\circ$
Угол наклона переднего моста	$\pm 17^\circ$

### СИСТЕМА РУЛЕВОГО УПРАВЛЕНИЯ

Тип	гидравлическая
Угол поворота переднего колеса	$\pm 45^\circ$
Угол поворота шарнира	$\pm 25^\circ$
Мин. радиус поворота	6600 мм

### ТОРМОЗНАЯ СИСТЕМА

Рабочий тормоз	барабанные тормоза с гидравлическим приводом
Стояночный тормоз	барабанные тормоза с механическим приводом

### ГРЕЙДЕРНЫЙ ОТВАЛ

Тип	гидравлический привод с заменяемой режущей кромкой
Угол поворота ножа	$360^\circ$
Длина	3660 мм
Высота	615 мм
Толщина	20 мм
Угол резания отвала	$30^\circ \sim 68^\circ$
Макс. глубина резания	500 мм
Макс. высота подъема отвала	440 мм
Макс. боковой вылет (влево/вправо)	1700 мм / 2000 мм
Диапазон регулирования угла резания (влево/вправо)	$\pm 90^\circ$

### СКОРОСТЬ

Вперед (I, II, III, IV, V, VI)	5,4 км/ч; 8,3 км/ч; 13,2 км/ч; 20,6 км/ч; 29,6 км/ч; 44 км/ч
Назад (I, II, III)	5,4 км/ч; 13,2 км/ч; 29,6 км/ч

### ГИДРАВЛИЧЕСКАЯ СИСТЕМА

Рабочий насос	сдвоенный шестеренчатый насос, 28 мл/об.
Рабочее давление	16 мПа

### ЗАПРАВОЧНЫЕ ОБЪЕМЫ

Топливный бак	220 л
Гидравлический бак	85 л
Картер двигателя	15 л
Охлаждающая жидкость	26 л
Балансировочная коробка	2x23 л
Задний мост	28 л
Коробка передач	28 л

### ЭЛЕКТРИЧЕСКАЯ СИСТЕМА

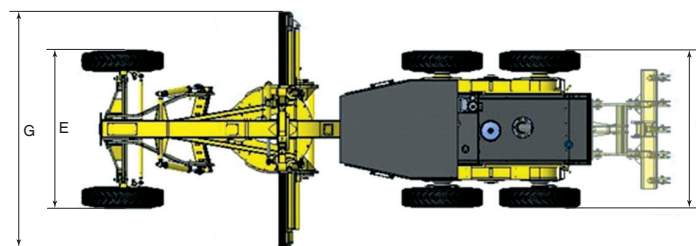
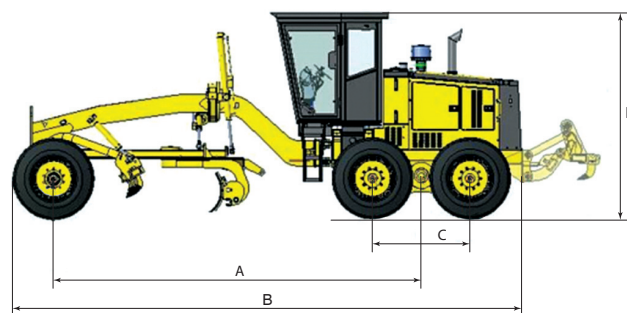
Аккумулятор	2x12 В, 105 Ач
Генератор	28 В, 45 А
Стартер	24 В, 6 кВт

### ЭКСПЛУАТАЦИОННАЯ МАССА

Стандартная комплектация	11 600 кг
С задним рыхлителем	12 851 кг

### РЫХЛИТЕЛЬ (ОПЦИЯ)

Глубина рыхления	254 мм
Количество зубьев рыхлителя	5/9
Расстояние между зубьями рыхлителя	400/200 мм
Рабочая ширина	1865 мм



### ГАБАРИТНЫЕ РАЗМЕРЫ

A Колесная база	5802 мм
B Длина: стандартная	8036 мм
Длина: с задним рыхлителем	9310 мм
C База задних колес	1540 мм
D Высота: с закрытой кабиной	3170 мм
E Колея колес	2050 мм
F Колея колес (включая шины)	2380 мм
G Длина отвала	3660 мм
H Мин. клиренс	430 мм

**СИТ** СТРОЙИМПОРТТЕХНИКА  
+7 (495) 662-64-61 ▾ shantui-sit.ru

Технические характеристики могут меняться без предварительного уведомления. На фотографиях техника может быть изображена с дополнительным оборудованием, не входящим в стандартную комплектацию. Цвет и внешний вид могут отличаться от изображенного.