

SR23MR

SHANTUI
VALUE THAT WORKS

СЕРИЯ КОМПАКТОРОВ

ДВИГАТЕЛЬ	WP10G220
НОМИНАЛЬНАЯ МОЩНОСТЬ	162 КВТ ПРИ 2200 ОБ./МИН.
ЭКСПЛУАТАЦИОННАЯ МАССА	23 000 КГ

СДЕЛАЕМ

СТРОИТЕЛЬНЫЕ РАБОТЫ ЛЕГЧЕ



SPETS TEXNIKA
TASHKENT



SR23MR КОМПАКТОР

ТЕХНИЧЕСКИЕ ХАРАКТЕРИСТИКИ

ДВИГАТЕЛЬ

Модель	Weichai WP10G220
Количество цилиндров	6
Тип	4-тактный, прямой впрыск, водяное охлаждение
Система подачи воздуха	с турбонаддувом
Диаметр цилиндров / Ход поршня	126 мм / 130 мм
Рабочий объем	9,726 л
Номинальная мощность	162 кВт при 2200 об./мин.
Макс. крутящий момент	950 Н·м
Номинальный расход топлива	212 г/кВт·ч
Механизм воздушного фильтра	2-ступенчатый, сухой

ТРАНСМИССИЯ

Тип	механический, полноприводный	
Ведущий мост	сухой	
Коробка передач	электрогидравлическое управление, POWER SHIFT	
Передний валец	Ширина	900 мм
	Диаметр	1620 мм
	Количество кулачков	40
	Высота кулачка	160 мм
Задний валец	Ширина	900 мм
	Диаметр	1620 мм
	Количество кулачков	40
	Высота кулачка	160 мм
Преодолеваемый уклон	100%	

СИСТЕМА РУЛЕВОГО УПРАВЛЕНИЯ

Тип	гидравлическая, шарнир поворота
Угол поворота	± 36°
Угол качания	± 7°
Мин. радиус поворота (наружный)	6786 мм
Мин. радиус поворота (внутренний)	3586 мм

ТОРМОЗНАЯ СИСТЕМА

Рабочий тормоз	пневмогидравлический, дисковые тормоза
Стояночный тормоз	барабанные тормоза

ОТВАЛ

Ширина	3200 мм
Высота	1678 мм
Объем призмы волочения	9 м ³
Макс. высота подъема	1050 мм
Макс. глубина резания	160 мм

СКОРОСТЬ

Вперед (I, II, III)	4,37 км/ч; 6,82 км/ч; 10 км/ч
Назад (I, II)	4,37 км/ч; 6,82 км/ч

ЗАПРАВочНЫЕ ЕМКОСТИ

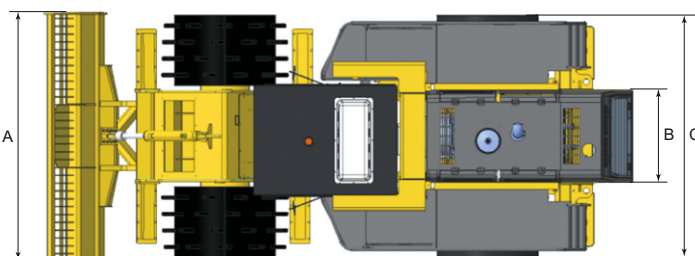
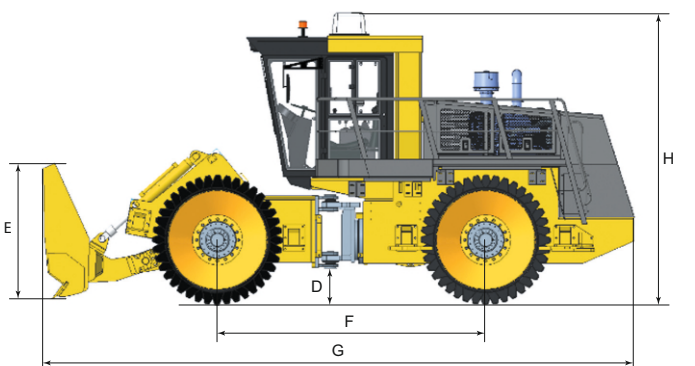
Топливный бак	400 л
Гидравлический бак	160 л
Бак системы пылеподавления и дегазации	152 л
Охлаждающая жидкость	60 л

ЭЛЕКТРИЧЕСКАЯ СИСТЕМА

Аккумулятор	2x12 В, 105 Ач
Генератор	28 В, 70 А
Стартер	24 В, 7,5 кВт

МАССА

Эксплуатационная масса	23 000 кг
Нагрузка на заднюю ось	11 500 кг
Нагрузка на переднюю ось	11 500 кг



ГАБАРИТНЫЕ РАЗМЕРЫ

A	3200 мм
B	1170 мм
C	3090 мм
D	455 мм
E	1678 мм
F	3350 мм
G	7360 мм
H	3640 мм