

# SRD08

**SHANTUI**  
VALUE THAT WORKS

**СЕРИЯ  
КАТКОВ**

ДВИГАТЕЛЬ	4ВТА3.9-С110
НОМИНАЛЬНАЯ МОЩНОСТЬ	82 КВТ ПРИ 2200 ОБ.
ЭКСПЛУАТАЦИОННАЯ МАССА	8 000 КГ

**СДЕЛАЕМ**

**СТРОИТЕЛЬНЫЕ РАБОТЫ ЛЕГЧЕ**



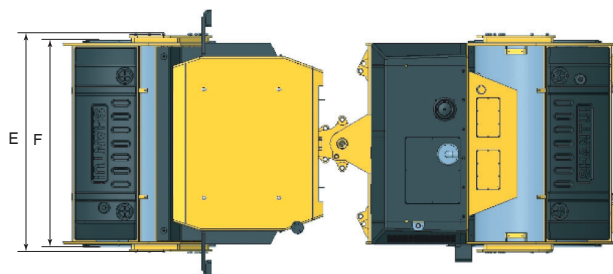
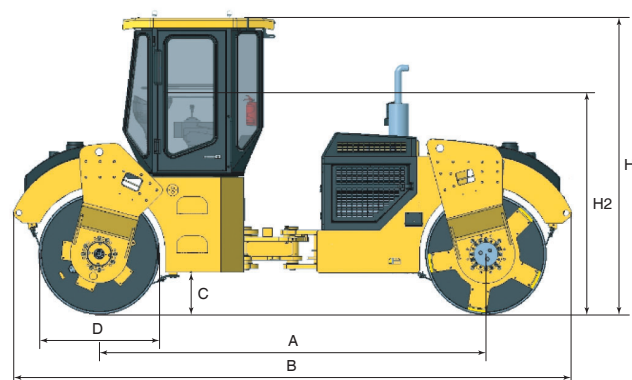
**СИТ** СТРОЙИМПОРТТЕХНИКА  
+7 (495) 662-64-61 ▾ [shantui-sit.ru](http://shantui-sit.ru)

# SRD08 ТАНДЕМНЫЙ КАТОК

## ТЕХНИЧЕСКИЕ ХАРАКТЕРИСТИКИ

🔧	ДВИГАТЕЛЬ	SRD08
	Модель	Cummins 4BTA3.9-C110
	Количество цилиндров	4
	Тип	4-тактный, водяное охлаждение
	Система подачи воздуха	с турбонадувом
	Диаметр цилиндров / Ход поршня	102 мм / 120 мм
	Рабочий объем	3,9 л
	Номинальная мощность	82 кВт при 2200 об.
	Макс. крутящий момент	460 Н·м при 1500 об.
	Номинальный расход топлива	224 г/кВт·ч
	Механизм воздушного фильтра	2-ступенчатый, сухой
⚙️	ТРАНСМИССИЯ	SRD08
	Приводной насос	поршневой насос с измененной подачей, 75 мл/об.
	Приводной мотор	поршневой мотор с измененной подачей, 2812 мл/об.
	Насос вибрации	поршневой насос с измененной подачей, 55 мл/об.
	Мотор вибрации	поршневой мотор с определенной подачей, 35 мл/об.
	Макс. преодолеваемый подъем	35%
🚛	ВАЛЦЫ (ПЕРЕДНИЙ И ЗАДНИЙ)	SRD08
	Ширина	1700 мм
	Диаметр	1050 мм
	Толщина обечайки	17 мм
	Частота высокая	48 Гц
	Частота низкая	42 Гц
	Амплитуда высокая	0,75 мм
	Амплитуда низкая	0,35 мм
	Макс. уплотняющее усилие	82 кН
	Мин. уплотняющее усилие	40 кН
🕒	СИСТЕМА РУЛЕВОГО УПРАВЛЕНИЯ	SRD08
	Тип	гидравлическое усилие, шарнир поворота
	Угол поворота	± 30°
	Угол колебания	± 10°
	Мин. радиус поворота	6000 мм
🛑	ТОРМОЗНАЯ СИСТЕМА	SRD08
	Рабочий тормоз	гидравлический тормоз
	Стояночный тормоз	многодисковый тормоз
	Аварийный тормоз	гидравлический тормоз
🚶	СКОРОСТЬ	SRD08
	Вперед (I, II)	0-6,0 км/ч; 0-12,0 км/ч
	Назад (I, II)	0-6,0 км/ч; 0-12,0 км/ч
🚰	ЗАПРАВочНЫЕ ЕМКОСТИ	SRD08
	Топливный бак	150 л
	Гидробак	130 л
	Поддон двигателя	9 л
	Валец	7,5 л
	Бак смачивающей жидкости	600 л
	Система охлаждения	30 л

🔌	ЭЛЕКТРИЧЕСКАЯ СИСТЕМА	SRD08
	Аккумулятор	2x12 В, 105 Ач
	Генератор	28 В, 55 А
	Стартер	24 В, 6 кВт
⚖️	МАССА	SRD08
	Эксплуатационная масса	8000 кг
	Распределение массы на передний валец	4000 кг
	Распределение массы на задний валец	4000 кг
	Статическая нагрузка (передняя)	230 Н/см
	Статическая нагрузка (задняя)	230 Н/см



🚛	ГАБАРИТНЫЕ РАЗМЕРЫ	SRD08
	A	3300 мм
	B	4380 мм
	C	320 мм
	D	1050 мм
	E	1860 мм
	F	1700 мм
	H	3100 мм
	H2	2400 мм