

SRD10

SHANTUI
VALUE THAT WORKS

**СЕРИЯ
КАТКОВ**

ДВИГАТЕЛЬ	4BTA3.9-C110
НОМИНАЛЬНАЯ МОЩНОСТЬ	82 КВТ ПРИ 2200 ОБ.
ЭКСПЛУАТАЦИОННАЯ МАССА	10 000 КГ

СДЕЛАЕМ

СТРОИТЕЛЬНЫЕ РАБОТЫ ЛЕГЧЕ



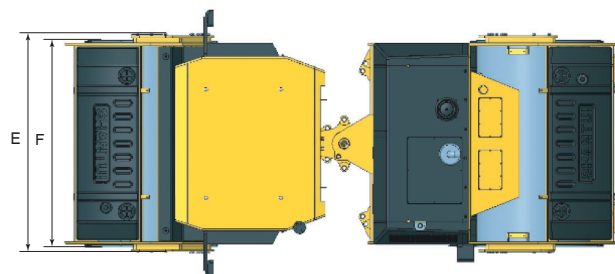
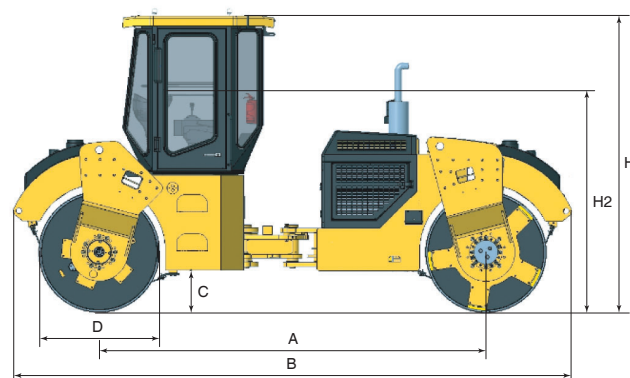
СИТ СТРОЙИМПОРТТЕХНИКА
+7 (495) 662-64-61 shantui-sit.ru

SRD10 ТАНДЕМНЫЙ КАТОК

ТЕХНИЧЕСКИЕ ХАРАКТЕРИСТИКИ

ДВИГАТЕЛЬ	SRD10
Модель	Cummins 4BTA3.9-C110
Количество цилиндров	4
Тип	4-тактный, водяное охлаждение
Система подачи воздуха	с турбонаддувом
Диаметр цилиндров / Ход поршня	102 мм / 120 мм
Рабочий объем	3,9 л
Номинальная мощность	82 кВт при 2200 об.
Макс. крутящий момент	460 Н·м при 1500 об.
Номинальный расход топлива	224 г/кВт·ч
Механизм воздушного фильтра	2-ступенчатый, сухой
ТРАНСМИССИЯ	SRD10
Приводной насос	поршневой насос с измененной подачей, 75 мл/об.
Приводной мотор	поршневой мотор с измененной подачей, 2812 мл/об.
Насос вибрации	поршневой насос с измененной подачей, 55 мл/об.
Мотор вибрации	поршневой мотор с определенной подачей, 35 мл/об.
Макс. преодолеваемый подъем	30%
ВАЛЦЫ (ПЕРЕДНИЙ И ЗАДНИЙ)	SRD10
Ширина	1700 мм
Диаметр	1100 мм
Толщина обечайки	19 мм
Частота высокая	46 Гц
Частота низкая	40 Гц
Амплитуда высокая	0,75 мм
Амплитуда низкая	0,35 мм
Макс. уплотняющее усилие	110 кН
Мин. уплотняющее усилие	65 кН
СИСТЕМА РУЛЕВОГО УПРАВЛЕНИЯ	SRD10
Тип	гидравлическое усилие, шарнир поворота
Угол поворота	± 30°
Угол колебания	± 10°
Мин. радиус поворота	6000 мм
ТОРМОЗНАЯ СИСТЕМА	SRD10
Рабочий тормоз	гидравлический тормоз
Стояночный тормоз	многодисковый тормоз
Аварийный тормоз	гидравлический тормоз
СКОРОСТЬ	SRD10
Вперед (I, II)	0-6,0 км/ч; 0-12,0 км/ч
Назад (I, II)	0-6,0 км/ч; 0-12,0 км/ч
ЗАПРАВочные Емкости	SRD10
Топливный бак	150 л
Гидробак	130 л
Поддон двигателя	9 л
Валец	8,5 л
Бак смачивающей жидкости	600 л
Система охлаждения	30 л

ЭЛЕКТРИЧЕСКАЯ СИСТЕМА	SRD10
Аккумулятор	2x12 В, 105 Ач
Генератор	28 В, 55 А
Стартер	24 В, 6 кВт
МАССА	SRD10
Эксплуатационная масса	10 000 кг
Распределение массы на передний валец	5000 кг
Распределение массы на задний валец	5000 кг
Статическая нагрузка (передняя)	290 Н/см
Статическая нагрузка (задняя)	290 Н/см



ГАБАРИТНЫЕ РАЗМЕРЫ	SRD10
A	3300 мм
B	4420 мм
C	345 мм
D	1100 мм
E	1900 мм
F	1700 мм
H	3100 мм
H2	2400 мм